

Les paramètres techniques de l'implantation d'un système de chauffage à la biomasse

L'INFORMATION À OBTENIR ET LES DÉCISIONS À PRENDRE!

L'installation d'une chaufferie à la biomasse représente un investissement majeur et un défi technique important. Ce n'est pas uniquement une question de choix d'équipements. Il importe de voir à l'intégration et à l'harmonisation des différentes composantes pour assurer un fonctionnement efficient. Cette fiche a pour objectif de décrire les principaux paramètres techniques que le producteur en serre (ou son gestionnaire de projet) doit considérer pour réussir l'implantation d'un système de chauffage à la biomasse. Les aspects techniques couverts sont ceux qui ont été présentés dans la fiche [Démarche d'implantation d'un système de chauffage à la biomasse](#).

Le rôle des professionnels

Le recours à des professionnels possédant une expertise reconnue aidera à l'évaluation adéquate des paramètres techniques reliés au projet et à l'intégration optimale des différentes composantes. Le but est de favoriser la performance à tous les niveaux du système de chauffage. Il ne faut pas hésiter à leur demander de documenter leurs démarches ainsi que les plans et devis reliés aux travaux.

LES PARAMÈTRES TECHNIQUES DU SYSTÈME

Identifier le type de biomasse

Pour choisir un système de chauffe à la biomasse adapté aux besoins de l'entreprise, il faut d'abord connaître le type de biomasse qui sera utilisé comme combustible et ses caractéristiques (granulométrie et taux d'humidité)¹. Pour plus d'informations, consulter la fiche [L'approvisionnement en biomasse pour le chauffage en sericulture](#).

Définir le besoin de chauffe

C'est par une analyse approfondie du besoin de chauffe que le producteur pourra déterminer la puissance de la chaudière, la configuration du système, le dimensionnement des composantes en plus d'estimer la quantité de biomasse nécessaire pour le chauffage. Il est primordial de considérer le besoin de chauffe présent et futur dans les calculs reliés au dimensionnement.

Le besoin de chauffe est fonction :

- des particularités climatiques du type de culture et des pratiques d'opération;

- des caractéristiques physiques des serres et des bâtiments de services (ex. : dimensions, superficies chauffées, matériaux de recouvrement, isolation);
- des systèmes en place et ceux anticipés (ex. : système de ventilation, système de chauffe (génération et distribution de chaleur), écran thermique, etc.);
- des consignes de chauffe anticipées selon les périodes de l'année;
- du niveau de sécurité désiré en lien avec l'autonomie de la chauffe, en cas de bris ou de maintenance de la chaudière;
- des particularités climatiques régionales;
- des fluctuations annuelles normalisées de la météo.

Estimer l'espace nécessaire à l'implantation du système²

Lors de la réalisation des plans de la chaufferie, il faut déterminer la superficie requise pour implanter les différentes composantes du système de chauffage. Il faut bien évaluer l'espace en vue de faciliter la maintenance et le nettoyage des diverses composantes du système, et également d'avoir accès à l'entrepôt de biomasse, à la réserve d'alimentation et aux autres composantes du système de chauffage (ex. : réservoir d'hydro-accumulation, cheminée).

LA COMPOSITION D'UN SYSTÈME DE CHAUFFAGE À LA BIOMASSE³ (VOIR FIGURE 1)

L'entrepôt de la biomasse ou l'aire de stockage (A)

Fonctions

- Assécher la biomasse pour répondre aux exigences de la chaudière;
- Préserver les caractéristiques recherchées de la biomasse.

Paramètres techniques à considérer

- Proximité de la chaufferie et de la réserve d'alimentation;
- Dimensions et caractéristiques de l'entrepôt, qui sont fonction de la biomasse choisie, de l'autonomie d'approvisionnement recherchée et de l'équipement utilisé pour approvisionner le réservoir d'alimentation;
- Conception favorisant une ventilation naturelle, présence d'une dalle bétonnée pour le séchage et orientation de l'entrepôt par rapport aux vents dominants et à l'ensoleillement.

1 Annexe (Tableau 1)

2 Annexe (Tableau 2)

3 Annexe (Tableau 3)

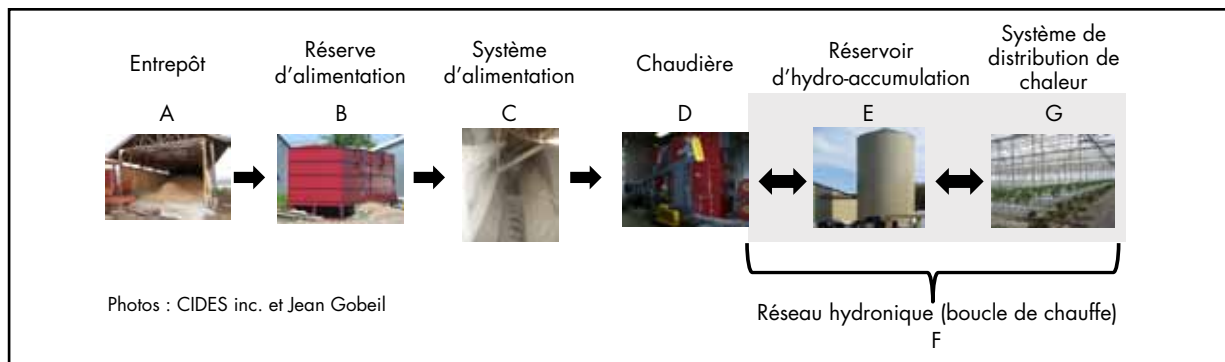


Figure 1. Vue d'ensemble d'un système de chauffage à la biomasse

La réserve ou le silo d'alimentation (B)

Fonctions

- Assurer, à court terme, l'alimentation automatisée de la chaudière (extraction du combustible du silo d'alimentation vers le convoyeur) par racleurs, gravité, etc.;
- Préserver les caractéristiques de la biomasse.

Paramètres techniques à considérer

- Volume de la réserve devant permettre de 2 à 10 jours de chauffe en période hivernale (autonomie d'alimentation recherchée entre deux chargements en période de pointe);
- Facilité de remplissage et de désilage du silo d'alimentation;
- Réserve localisée, idéalement, à l'intérieur de la chaufferie;
- Étanchéité de la réserve et du système d'alimentation de la biomasse vers la chaudière, si localisés à l'extérieur.

Le système d'alimentation en biomasse (C)

Fonction

- Alimenter la chaudière en biomasse.

Paramètres techniques à considérer

- Conception en fonction des caractéristiques de la biomasse et du taux requis de transfert au foyer de la chaudière (kg/min). Il faut considérer le transfert du combustible vers le foyer qui se fait par convoyeurs, racleurs, bandes transporteuses, vis, etc.;
- Présence d'un coupe-feu et d'une alarme pour minimiser les risques d'incendie.

La chaudière (D)

Fonction

- Générer de la chaleur pour le réservoir d'hydro-accumulation, les serres et les autres bâtiments de l'entreprise.

Paramètres techniques à considérer

- Puissance de chauffe optimale de la chaudière à installer, qui est fonction :
 - du besoin de chauffe (pointe horaire et 24 heures pour la période d'opération);
 - de l'efficacité intrinsèque de la chaudière;
 - de la chaleur produite par les autres systèmes de génération de chaleur;
 - de la présence ou non d'un réservoir d'hydro-accumulation et du volume d'eau à chauffer (réduction possible de la puissance requise du système de 20 % à 40 %).

- Conception du système : une chaudière bien dimensionnée et performante (**éviter le surdimensionnement**); un réservoir d'hydro-accumulation et un réseau hydronique bien dimensionnés, balancés et isolés; un système de contrôle de la chaudière adapté et une automatisation possible de l'ensemble des opérations;
- Rendement global de la chaudière selon la charge d'utilisation (appel de puissance);
- Homogénéité de la biomasse d'une livraison à l'autre et son impact sur les principales composantes de la chaudière (foyer, échangeur de chaleur, ventilateurs primaire et secondaire), sur le système de traitement des fumées (dépollueur, extracteur de fumée, cheminée), sur celui de décendrage et sur les paramètres d'opération de la chaudière;
- Condensation des fumées et récupération de l'énergie : cette technologie consiste en la récupération partielle de la chaleur latente contenue dans la vapeur d'eau. Son évaluation reste à faire dans le contexte du fonctionnement des serres.

Le système d'appoint

Fonction

- Générer de la chaleur pour les serres en cas de bris ou de maintenance du système principal ou pour combler le manque de chauffe à produire lors de froids extrêmes.

Paramètres techniques à considérer

- Puissance minimale devant permettre le maintien d'une température de 5 °C à l'intérieur des serres sans l'utilisation d'un écran thermique. Cette température peut être plus élevée;
- Facilité d'intégration d'un système à l'autre.

Le réservoir d'hydro-accumulation (E)

Fonctions

- Emmagasinage de la chaleur produite par les systèmes de génération lorsque le besoin est faible, et la restituer au besoin;
- Assurer une réserve de chaleur en cas de défaillance ou lors de la maintenance de la chaudière tout en contrôlant les variations de consommation d'énergie;
- Optimiser le rendement et accroître la longévité de la chaudière en améliorant la stabilité de son régime de chauffe.

Paramètres techniques à considérer

- Caractéristiques du système de chauffage et des besoins de chauffe (profil annuel et 24 h);
- Conception et maîtrise du réseau hydronique et présence

- d'un réservoir d'expansion;
- Autonomie minimale recherchée de la chauffe en cas de bris ou de maintenance;
- Volume d'eau et nombre de pompes requis;
- Type de réservoir (horizontal ou vertical) et son emplacement (intérieur ou extérieur);
- Isolation du réservoir;
- Stratification de la température dans le réservoir : plus le niveau de stratification est élevé, plus il contribue à optimiser la performance globale du système de chauffe. Idéalement, un écart de température d'eau de 40 °C est à envisager entre le bas et le haut du réservoir. Il faut savoir que l'entrée d'eau chaude en provenance de la chaudière et la sortie d'eau chaude allant vers les serres sont localisées dans le haut du réservoir. La boucle se complète lorsque l'eau refroidie revient dans le bas du réservoir et retourne dans la chaudière (Figure 2).

Le réseau hydronique (F)

Fonction

- Amener la chaleur générée par la chaudière jusqu'au système de distribution de chaleur dans les serres et les bâtiments de l'entreprise.

Paramètres techniques à considérer

- La conception d'un tel réseau est complexe. Il faut considérer la capacité d'alimentation, l'équilibrage du réseau, les pertes de charge minimales, les boucles de chauffe (gérées par un système de contrôle adapté), l'isolation des tuyaux de chauffe, ainsi que le type et la dimension des vases d'expansion;
- Composantes du réseau : la tuyauterie, les pompes, les valves, les régulateurs, la tubulure de distribution ou de collecte (*manifolds*) et les échangeurs;
- Vérification de la qualité de l'eau au moins une fois par an et correctifs, si requis;
- Traitements de l'eau avec certains produits chimiques afin de préserver l'état du système.

Le système de distribution de chaleur (G)

Fonction

- Distribuer la chaleur du système pour répondre aux besoins climatiques des serres et des bâtiments de l'entreprise.

Paramètre technique à considérer

- Harmonisation du système de distribution de chaleur au réseau hydronique.

Le système de contrôle et de gestion

Fonction

- Harmoniser les performances des composantes du système de chauffe par une opération et une gestion optimales.

Paramètres techniques à considérer

- Anticiper les besoins de chauffe;
- Harmoniser le système de la chaudière avec celui qui contrôle le climat des serres.

LA GESTION ET LE SUIVI DU PROJET

L'appel d'offres, les plans et devis

1. Préparer le cahier des charges⁴.
2. Communiquer avec au moins trois fournisseurs, fabricants et installateurs.
3. Analyser les soumissions⁵ selon des critères bien précis comme : la compréhension de l'entreprise et de l'appel d'offres, la qualité et la précision de l'offre de services, l'expérience de l'entreprise et du chargé de projet, l'échéancier, le respect des demandes et des limites des paramètres techniques du système demandé, les aspects financiers du projet, l'aspect de la sécurité, la formation, le soutien après-vente et les garanties.
4. Établir des ententes⁶ afin de s'assurer que le soumissionnaire retenu connaît ses responsabilités et que les échéanciers et les budgets seront respectés. Le producteur doit aussi voir à obtenir les plans et devis et inclure, au contrat, des pénalités en cas de non-respect du mandat et des échéanciers, et de problèmes techniques dans la phase de test.

Les aspects légaux

Le producteur doit communiquer avec les autorités locales, provinciales et fédérales pour obtenir les permis nécessaires et connaître leurs exigences. Il doit aussi informer sa compagnie d'assurance des changements à venir.

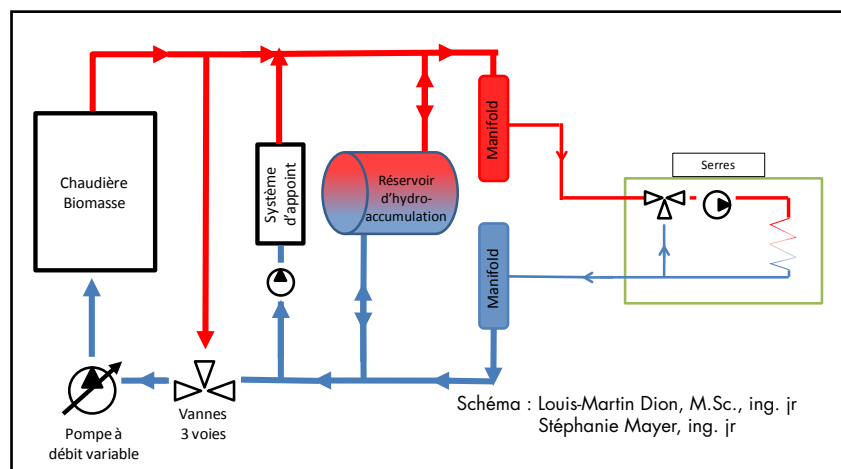


Figure 2. Schéma d'un réseau hydronique avec réservoir d'hydro-accumulation de type «Open Buffer »

4 Annexe (Tableau 4)
5 Annexe (Tableau 5)
6 Annexe (Tableau 6)

Le suivi des travaux

Il sera important de voir à ce qu'une ressource de l'entreprise effectue le lien entre les actions réalisées par le soumissionnaire, ses sous-traitants et le plan d'action proposé (basé sur le cahier des charges). Afin de bien comprendre son nouveau système, il ne faut pas hésiter à questionner l'entrepreneur sélectionné et ses sous-traitants pour s'assurer que l'installation est conforme au cahier des charges et à l'entente, et pour signaler les problématiques rencontrées. Si des changements doivent être apportés, ils seront au besoin validés par un professionnel. Il faut aussi vérifier que les composantes du nouveau système sont compatibles avec l'ancien.

Le plan de mesurage⁷

Le plan de mesurage est recommandé et doit être conçu pour identifier les anomalies de fonctionnement, apporter des ajustements au système de contrôle, évaluer la performance du système, évaluer la quantité de gaz à effet de serre, optimiser le système de chauffe en fonction de différentes conditions d'opération et échanger les constats observés avec les divers intervenants (fabricant, installateur, professionnels, responsable de l'entreprise sericole).

LES OPÉRATIONS ET LA MAINTENANCE

Le plan de maintenance

La maintenance a pour rôle d'assurer la fonctionnalité du système de chauffe et de ses sous-composantes dans le but de satisfaire les besoins de la production et de l'entreprise.

Chaque système et chaque sous-système devraient avoir un dossier. Il inclura la procédure à suivre, les interventions réalisées, les anomalies observées, etc. À l'aide de cet historique, il sera plus facile d'intervenir au bon moment et d'échanger avec le fabricant s'il y a une problématique.

Les ajustements du nouveau système

Lorsque les étapes citées précédemment ont été réalisées, les ajustements à apporter en cours d'opération s'en trouvent simplifiés et limités dans le temps. Il faut prévoir une année d'opération avant d'avoir une maîtrise de base du système de chauffe. Cette période peut être plus longue, car elle est fonction des conditions d'opération observées.

LA FORMATION DU PERSONNEL DE L'ENTREPRISE SERRICOLE

Le personnel devra avoir les habiletés, les connaissances, les documents et les outils nécessaires pour contrôler et gérer adéquatement le système de chauffe. La qualité de la formation et le service après-vente du soumissionnaire sont donc importants. Ultimement, tout le personnel devra connaître l'impact de chaque action sur le système de chauffe, tant en ce qui a trait à sa fonctionnalité et sa durabilité qu'à sa performance dans le temps.

Avis

L'information contenue dans ce document est fournie à titre indicatif. Son utilisation exige une adaptation aux conditions particulières de l'entreprise. Il faut considérer chaque projet comme un cas unique.

OÙ TROUVER DE L'INFORMATION?

Organisme	Information
Agence de l'Environnement et de la Maîtrise de l'Énergie (ADEME)	<i>La biomasse : la bonne énergie pour mes serres?</i> – ADEME 2012 (www.ademe.fr)
Carbon Trust	<i>Biomass heating, a practical guide for potential users</i> (CTG012) – Carbon Trust – 2008 (www.carbontrust.co.uk)
Centre d'information et de développement expérimental en sericulture (CIDES)	www.cides.qc.ca
Syndicat des producteurs en serre du Québec (SPSQ)	Vous trouverez au www.spsq.info : - Annexe de la fiche : Les paramètres techniques de l'implantation d'un système de chauffage à la biomasse; - Banques de données : fournisseurs, études sur l'énergie et programmes d'aide financière; - Fiches d'information sur le chauffage à la biomasse : <ul style="list-style-type: none">• L'approvisionnement en biomasse pour le chauffage en sericulture;• Démarche d'implantation d'un système de chauffage à la biomasse;• Évaluation économique d'un projet de chauffage à la biomasse; - Présentations de conférences d'experts; - Vidéos expliquant le chauffage à la biomasse (5 min.).

Liens Internet fonctionnels en mai 2012.

⁷ Annexe (Tableau 7)

Photos : Centre d'information et de développement expérimental en sericulture (CIDES), Jean Gobeil, Patrick Roger, Syndicat des producteurs en serre du Québec (SPSQ).

